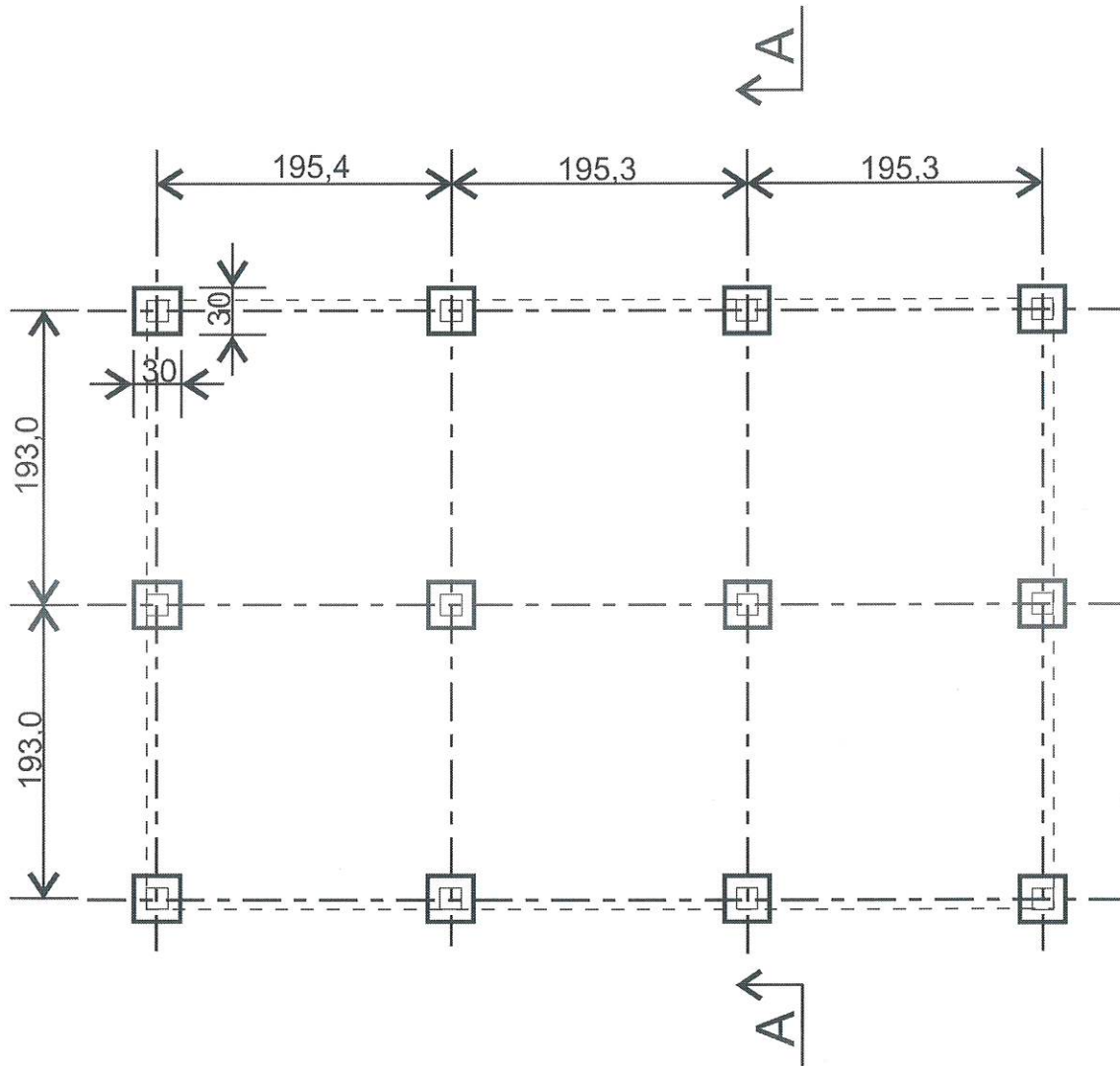
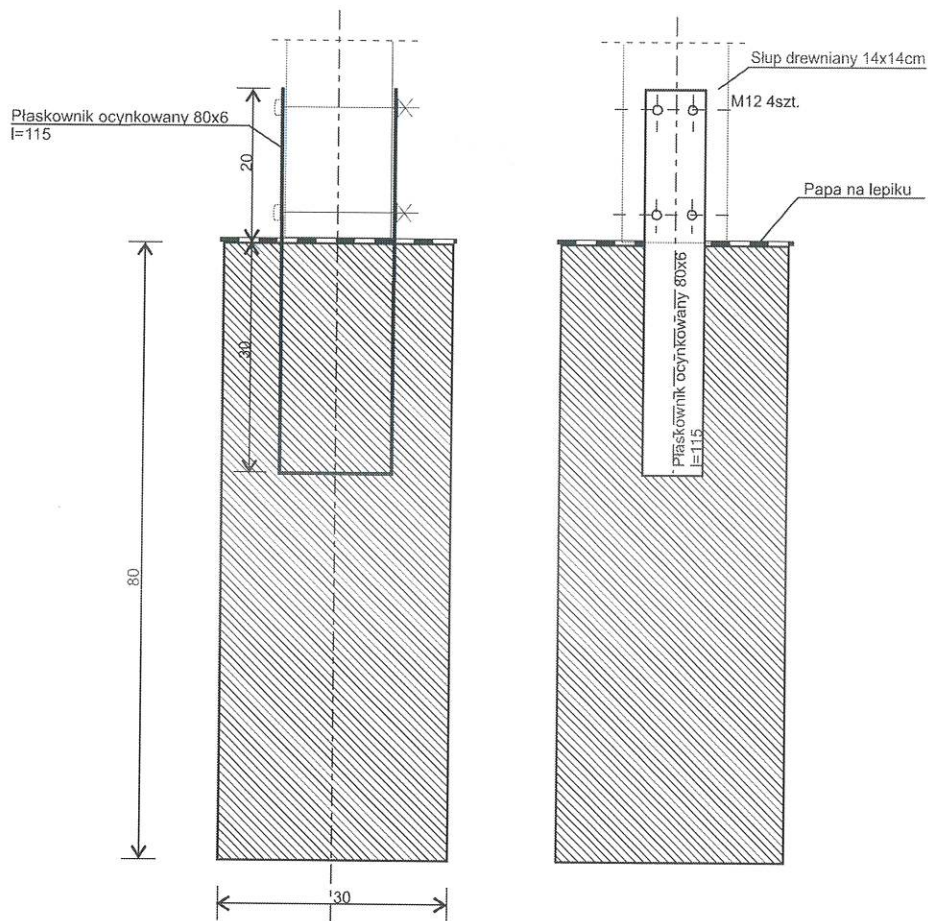


FUNDAMENTY SKALA 1:200



PROJEKT PLACU ZABAW DLA DZIECI W MIEJSCOWOŚCI RUDA	
TEMAT: WIATA - FUNDAMENTY	SKALA: 1:200
LOKALIZACJA: RUDA, DZ.NR425/2, A.M.2 OBREB:0004	DATA: X 2019
INWESTOR: GMINA KUŹNIA RACIBORSKA	NR RYS.1W
SIEDZIBA: UL.SŁOWACKIEGO 4, 47-420 KUŹNIA RACIBORSKA	
OPRACOWAŁ: MGR INŻ. ANNA KNURA	
PROJEKTANT: MGR INŻ. ARCH. LUCJAN KNURA	

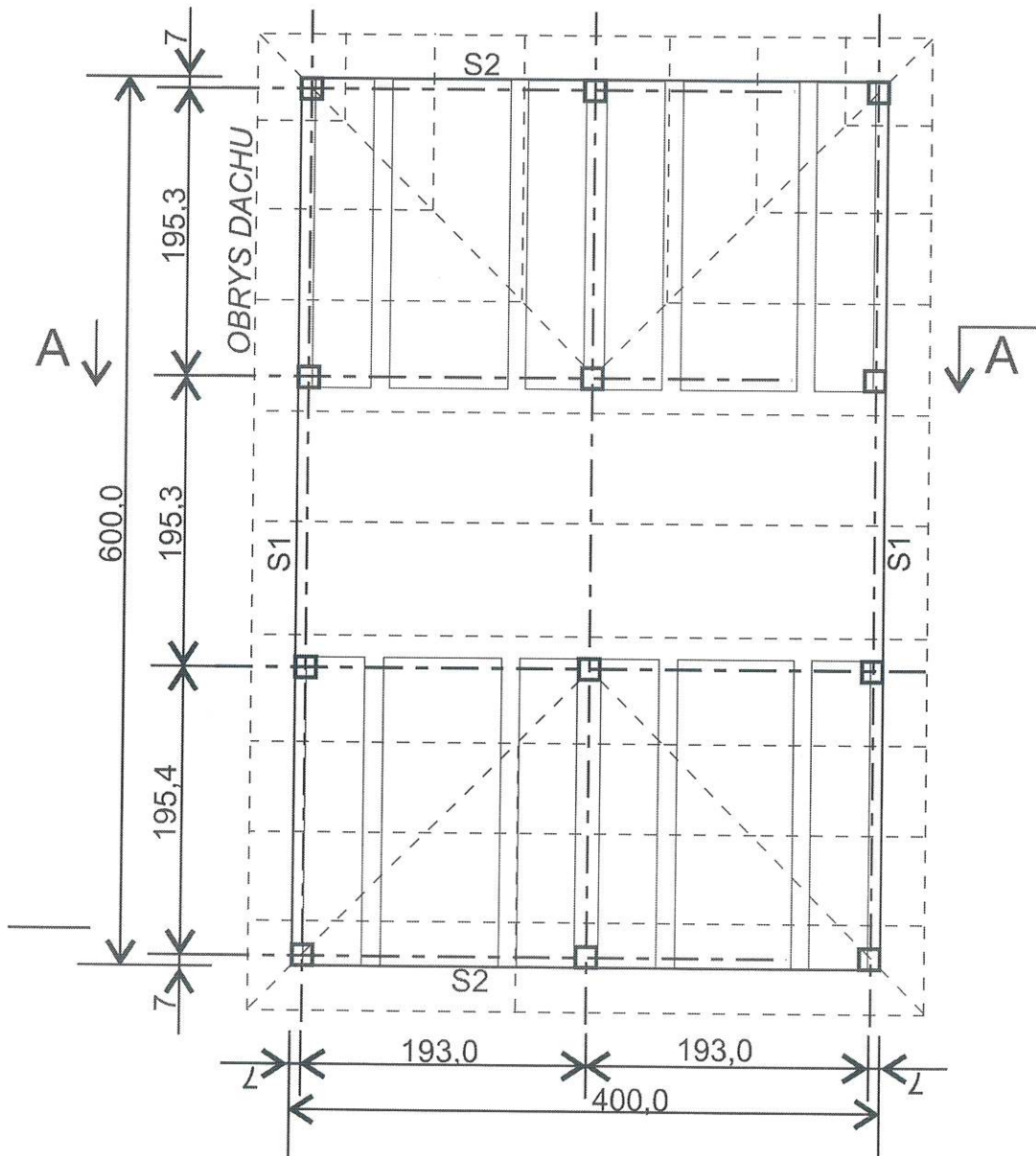
STOPA FUNDAMENTOWA SKALA 1:10



Fundament 30x30x80cm, B-15 W4
na zagęszczonej podsypce piaskowej
do głębokości przemarzania

PROJEKT PLACU ZABAW DLA DZIECI W MIEJSCOWOŚCI RUDA	
TEMAT: WIATA - STOPA FUNDAMENTOWA	SKALA: 1:200
LOKALIZACJA: RUDA, DZ.NR425/2, A.M.2 OBREB:0004	DATA: IX2019
INWESTOR: GMINA KUŹNIA RACIBORSKA	NR RYS.2W
SIEDZIBA: UL.SŁOWACKIEGO 4, 47-420 KUŹNIA RACIBORSKA	
OPRACOWAŁ: MGR INŻ. ANNA KNURA	
PROJEKTANT: MGR INŻ. ARCH. LUCJAN KNURA	

RZUT NADZIEMIA SKALA 1:200

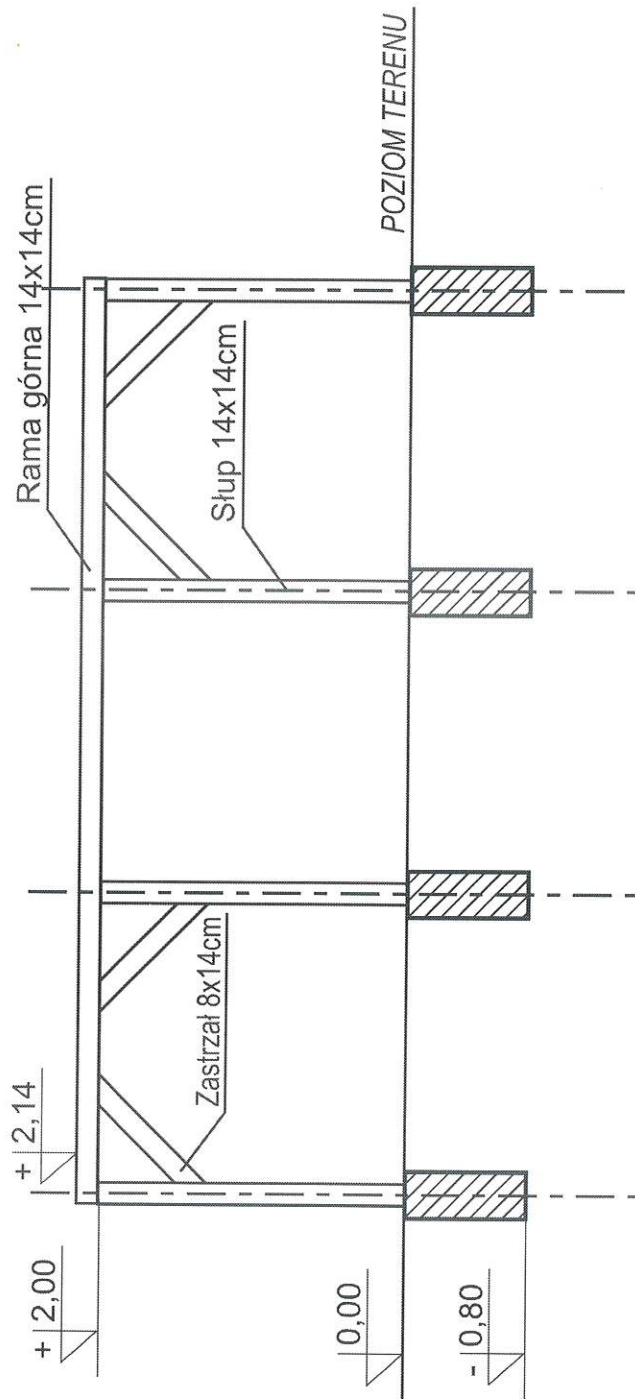


KONSTRUKCJA WIATY Z DREWNA SOSNOWEGO .
 LUB SWIERKOWEGO STRUGANEGO
 DREWNO IMPREGNOWANE CIŚNIENIOWO DO
 3 KLASY ODPORNOSCI
 SŁUPY ZABEZPIECZONE DO 4 KLASY ODPORNOSCI
 PREPARATEM SPECJALNEGO PRZEZNACZENIA
 (np.: IMPRAPOL PQ40)
 MALOWANIE DEKORACYJNE - 2x ŚRODEK
 DEKORACYJNO - OCHRONNY DO DREWNA
 NP.: DREWNOCHRON W KOLORZE ORZECH.
 PODŁOŻE (na równej powierzchni zabudowy
 + opaska szerokości 50cm):
 KOSTKA BRUKOWA "PROSTOKAT"
 GR. 6cm; OBRZEŻA PREFABRYKOWANE

PARAMETRY TECHNICZNE WIATY:
 POWIERZCHNIA ZABUDOWY: 24,00m²
 KUBATURA: 64,92m³
 WYSOKOŚĆ MAX: 3,27m

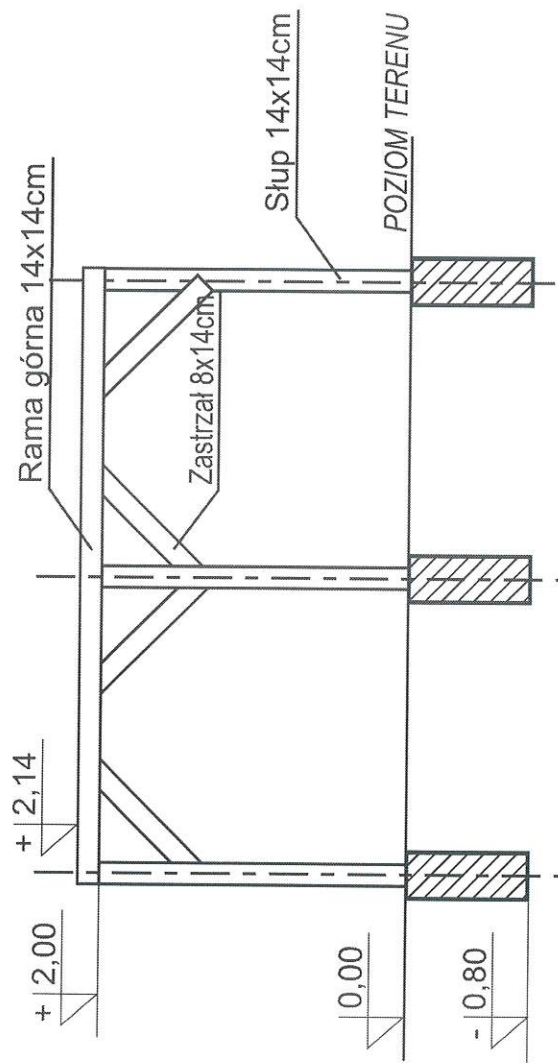
PROJEKT PLACU ZABAW DLA DZIECI W MIEJSCOWOŚCI RUDA	
TEMAT: WIATA - RZUT	SKALA: 1:200
LOKALIZACJA: RUDA, DZ. NR425/2, A.M.2 OBREB:0004	DATA: IX 2019
INWESTOR: GMINA KUŹNIA RACIBORSKA	
SIEDZIBA: UL. SŁOWACKIEGO 4, 47-420 KUŹNIA RACIBORSKA	
OPRACOWAŁ: IMGR INŻ. ANNA KNURA	
PROJEKTANT: IMGR INŻ. ARCH. LUCJAN KNURA	

ROZWINIĘCIE ŚCIANY PODŁUŻNEJ S1



PROJEKT PLACU ZABAW DLA DZIECI W MIEJSCOWOŚCI RUDA	
TEMAT: WIATA - ŚCIANA PODŁUŻNA	SKALA: 1:200
LOKALIZACJA: RUDA, DZ. NR 425/2, A. M. 2 OBREB: 0004	DATA: IX 2019
INWESTOR: GMINA KUŹNIA RACIBORSKA	OPRACOWAŁ: MGR INŻ. ANNA KNURA
SIEDZIBA: UL. SŁOWACKIEGO 4, 47-420 KUŹNIA RACIBORSKA	PROJEKTANT: MGR INŻ. ARCH. LUCJAN KNURA
	NR RYS. 4W

ROZWINIĘCIE ŚCIANY POPRZECZNEJ S2



PROJEKT PLACU ZABAW DLA DZIECI W MIEJSCOWOŚCI RUDA	
TEMAT: WIATA - ŚCIANA POPRZECZNA	SKALA: 1:200
LOKALIZACJA: RUDA, DZ. NR 425/2, A.M. 2 OBREB: 0004	DATA: IX 2019
INWESTOR: GMINA KUŹNIA RACIBORSKA	
SIEDZIBA: UL. SŁOWACKIEGO 4, 47-420 KUŹNIA RACIBORSKA	
OPRACOWAŁ: MGR INŻ. ANNA KNUJRA	NR RYS. 5W
PROJEKTANT: MGR INŻ. ARCH. LUCJAN KNUJRA	

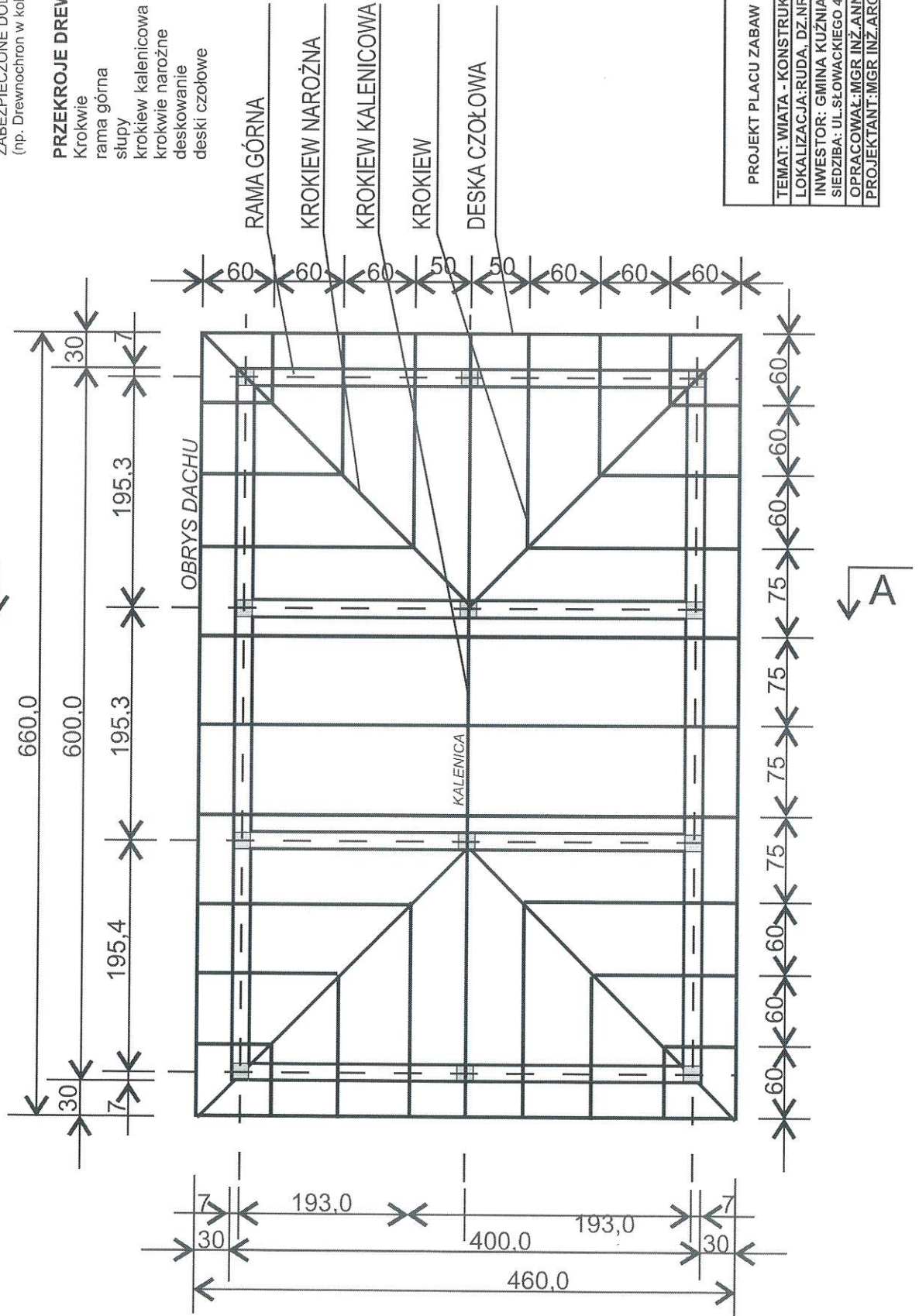
KONSTRUKCJA DACHU SKALA 1:200

RAMA GÓRNA - Z DREWNA SOSNOWEGO LUB ŚWIERKOWEGO
 KLASY C30 O PRZEKROJU 14x14cm.
 ŁĄCZENIE ELEMENTÓW MIĘDZY SOBĄ ORAZ ZE SŁUPAMI
 ZA POMOCĄ POŁĄCZEŃ WREBOWYCH.

DREWNO STRUGANE, IMPREGNOWANE CIŚNIENIOWO.
 WSZYSTKIE ELEMENTY DREWNIANE NIE ZABUDOWANE
 ZABEZPIECZONE DODATKOWO ŚRODKIEM DEKORACYJNYM
 (np. Drewnochron w kolorze orzech)

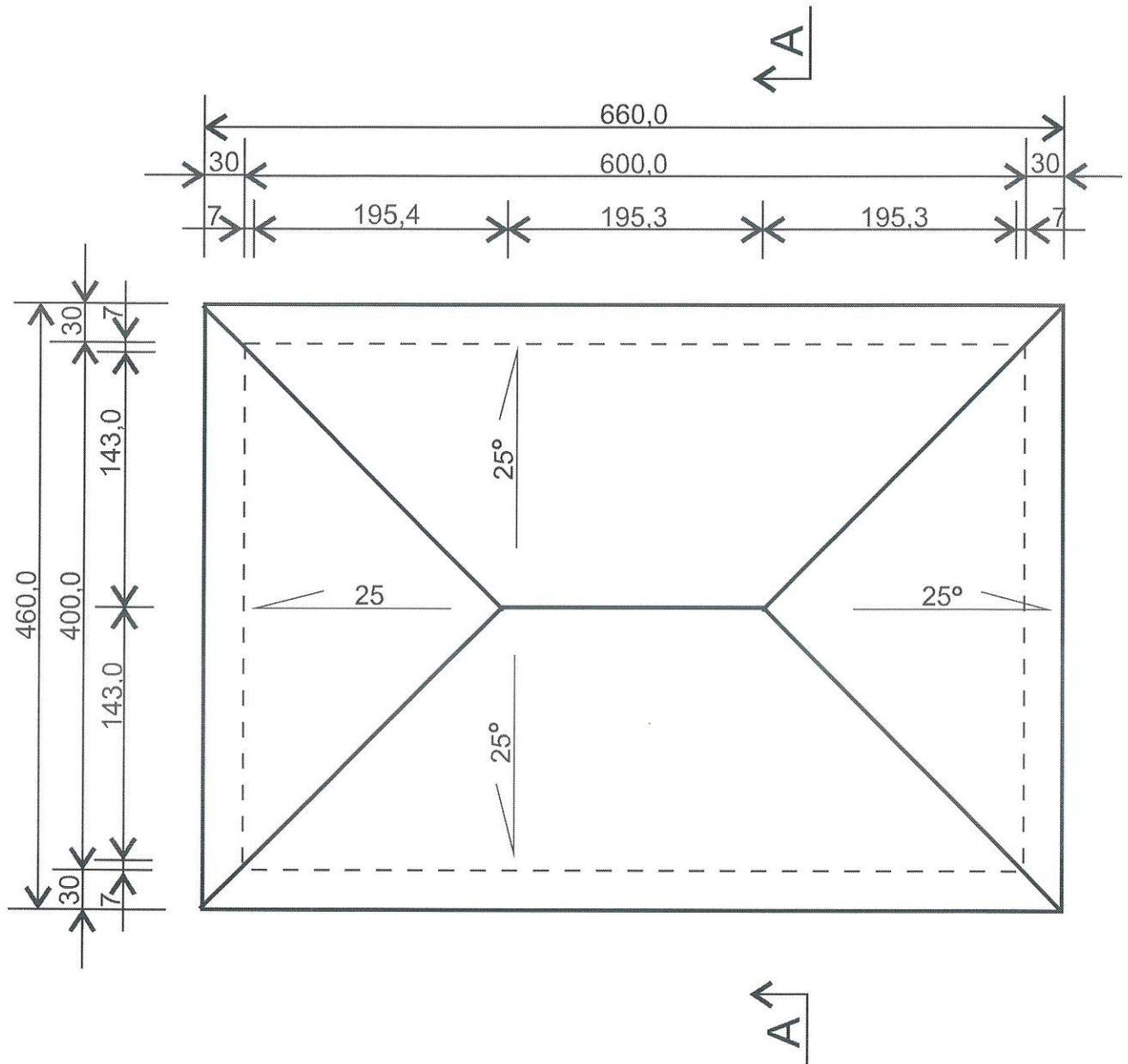
PRZEKROJE DREWNA KONSTRUKCYJNEGO

Krokwie 8x14cm
 rama góra 14x14cm
 słupy 14x14cm
 krokiew kalenicowa 8x18cm
 krokwie narożne 8x18cm
 deskowanie 19mm
 deski czołowe 25mm



PROJEKT PLACU ZABAW DLA DZIECI W MIEJSCOWOŚCI RUDA	
TEMAT: WIATA - KONSTRUKCJA DACHU	SKALA: 1:200
LOKALIZACJA: RUDA, DZ.NR425/2...A.M.2 OBREB:0004	DATA: IX 2019
INWESTOR: GMINA KUŹNIA RACIBORSKA	OPRACOWAŁ: MGR INŻ. ANNA KNURA
SIEDZIBA: UL. SŁOWACKIEGO 4, 47-420 KUŹNIA RACIBORSKA	PROJEKTANT: MGR INŻ. ARCH. LUCJAN KNURA
	NR RYS. 6W

RZUT DACHU SKALA 1:200

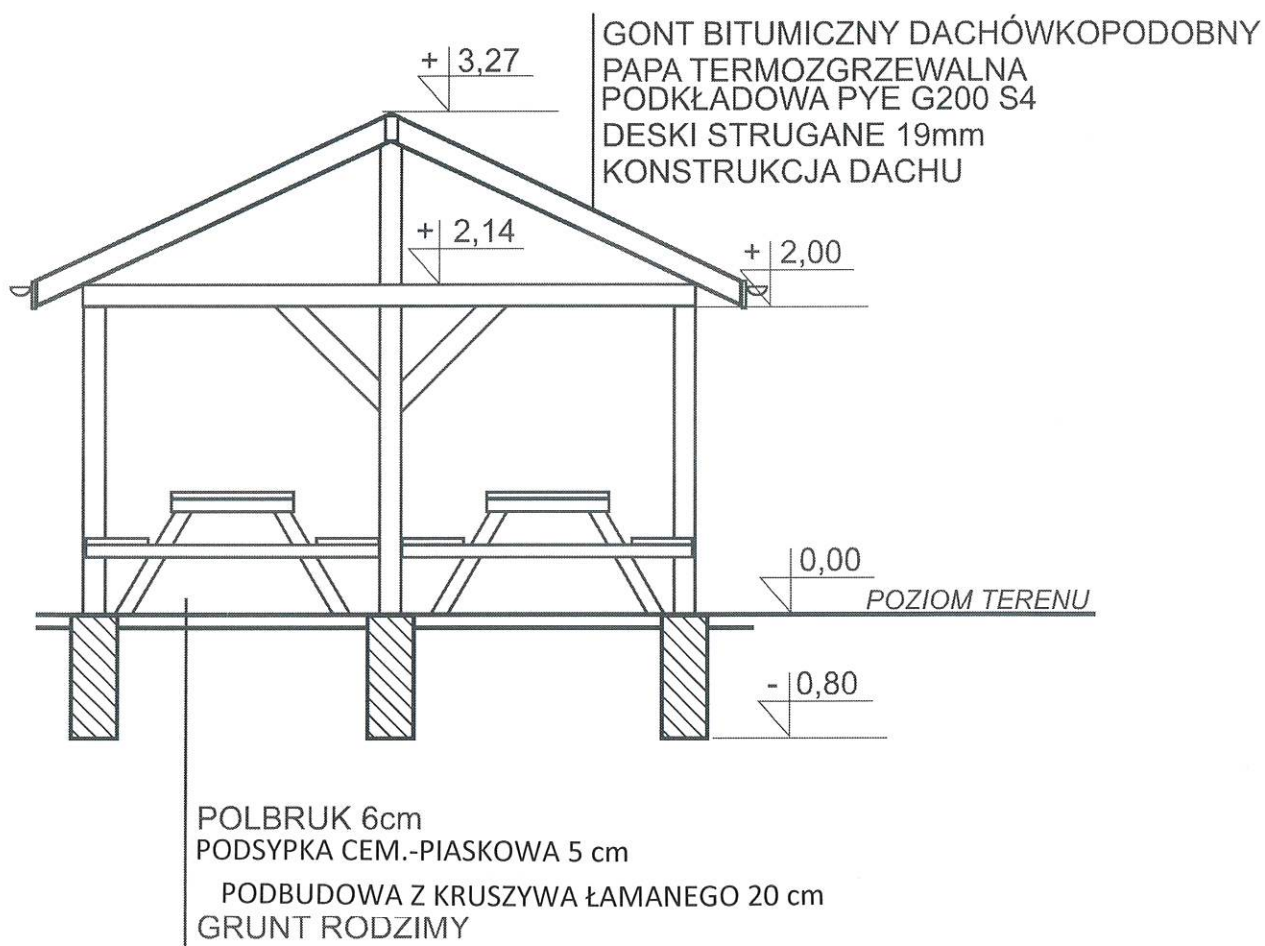


POKRYCIE DACHU Z DACHÓWKI BITUMICZNEJ (GONTY) W KOLORZE CZERWONYM.
 OBRÓBKI BLACHARSKIE Z BLACHY OCYNKOWANEJ.

CECHY DREWNA C30	
$f_{m,k} = 30,00$	$f_{m,d} = 15,00 \text{ Mpa}$
$f_{t,0,k} = 18,00$	$f_{t,0,d} = 9,00 \text{ Mpa}$
$f_{l,90,k} = 0,40$	$f_{t,90,d} = 0,20 \text{ Mpa}$
$f_{c,0,k} = 23,00$	$f_{c,0,d} = 0,20 \text{ Mpa}$
$f_{c,90,k} = 5,70$	$f_{c,90,d} = 11,50 \text{ Mpa}$
$f_{v,k} = 3,00$	$f_{v,d} = 1,50 \text{ Mpa}$
$E_{0,mean} = 12000 \text{ Mpa}$	
$E_{90,mean} = 400 \text{ Mpa}$	
$E_{0,05} = 8000 \text{ Mpa}$	
$G_{mean} = 750 \text{ Mpa}$	

PROJEKT PLACU ZABAW DLA DZIECI W MIEJSCOWOŚCI RUDA	
TEMAT: WIATA - RZUT DACHU	SKALA: 1:200
LOKALIZACJA: RUDA, DZ.NR425/2., A.M.2 OBREB:0004	DATA: IX2019
INWESTOR: GMINA KUŹNIA RACIBORSKA	
SIEDZIBA: UL.SŁOWACKIEGO 4, 47-420 KUŹNIA RACIBORSKA	
OPRACOWAŁ: MGR INŻ. ANNA KNURA	NR RYS. 7W
PROJEKTANT: MGR INŻ. ARCH. LUCJAN KNURA	

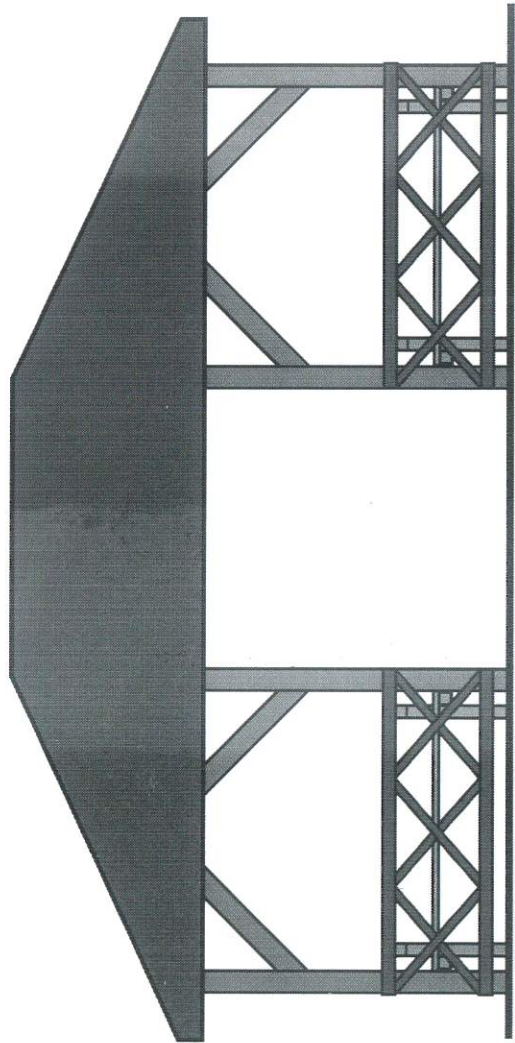
PRZEKRÓJ A-A



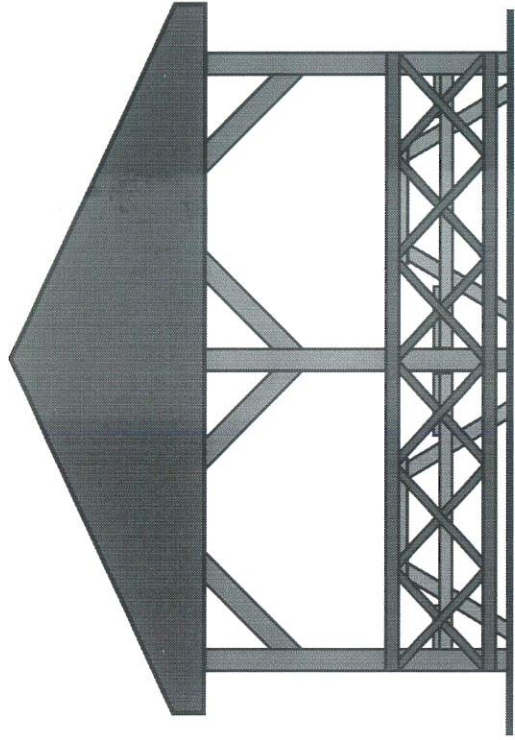
PROJEKT PLACU ZABAW DLA DZIECI W MIEJSCOWOŚCI RUDA	
TEMAT: WIATA - PRZEKRÓJ A-A, ELEWACJE	SKALA: 1:200
LOKALIZACJA: RUDA, DZ.NR425/2, A.M.2 OBRĘB:0004	DATA: IX2019
INWESTOR: GMINA KUŹNIA RACIBORSKA SIEDZIBA: UL.SŁOWACKIEGO 4, 47-420 KUŹNIA RACIBORSKA	NR RYS.8W
OPRACOWAŁ: MGR INŻ. ANNA KNURA	
PROJEKTANT: MGR INŻ. ARCH. LUCJAN KNURA	

ELEWACJE

WIDOK OD STRONY FRONTOWEJ

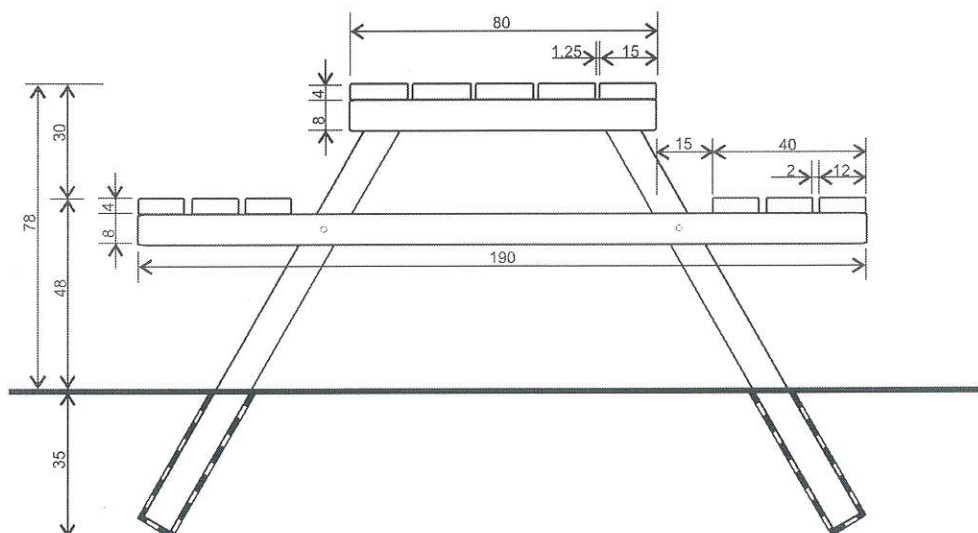
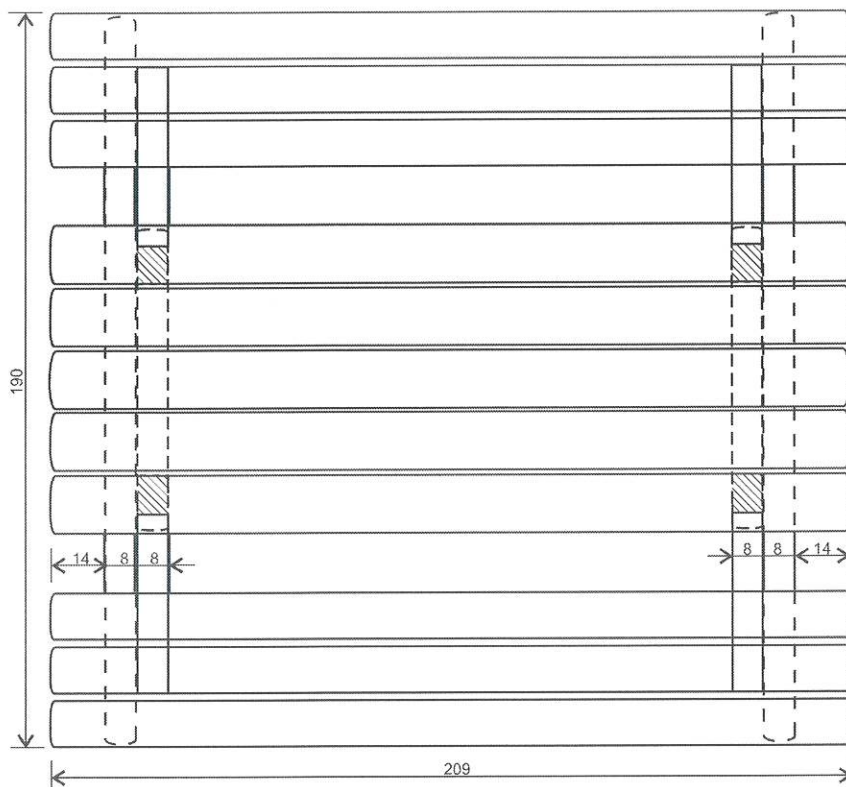


WIDOK Z BOKU



PROJEKT PLACU ZABAW DLA DZIECI W MIEJSCOWOŚCI RUDA	
TEMAT: WIATA - ELEWACJE	SKALA: 1:200
LOKALIZACJA: RUDA, DZ. NR 425/2, A.M.2 OBRĘB: 0004	DATA: IX 2019
INWESTOR: GMINA KUŹNIA RACIBORSKA	
SIEDZIBA: UL. SŁOWACKIEGO 4, 47-420 KUŹNIA RACIBORSKA	
OPRACOWAŁ: MGR INŻ. ANNA KNURA	
PROJEKTANT: MGR INŻ. ARCH. LUCJAN KNURA	NR RYS. 9W

ŁAWOSTÓŁ



ŁAWOSTÓŁ Z DREWNA DĘBOWEGO STRUGANEGO.
 DREWNO IMPREGNOWANE CIŚNIENIOWO DO 3 KLASY ODPORNOŚCI.
 PODPORY ZABEZPIECZONE DO 4 KLASY ODPORNOŚCI PREPARATEM SPECJALNEGO PRZEZNACZENIA
 (np. IMPRAPOL PQ40)

MAŁOWANIE DEKORACYJNE - 2x ŚRODEK DEKORACYJNO - OCHRONNY DO DREWNA
 na przykład. DREWNOCHRON W KOLORZE TEAK.

PROJEKT PLACU ZABAW DLA DZIECI W MIEJSCOWOŚCI RUDA	
TEMAT: WIATA - ŁAWOSTOŁY	SKALA: 1:200
LOKALIZACJA: RUDA, DZ.NR425/2, A.M.2 OBREB:0004	DATA: II 2019
INWESTOR: GMINA KUŹNIA RACIBORSKA	OPRACOWAŁ: MGR INŻ. ANNA KNURA
SIEDZIBA: UL. SŁOWACKIEGO 4, 47-420 KUŹNIA RACIBORSKA	PROJEKTANT: MGR INŻ. ARCH. LUCJAN KNURA
	NR RYS. 10W